

M-Thermon A Set Monobloc

FICHE PRODUIT



Télécommande incluse

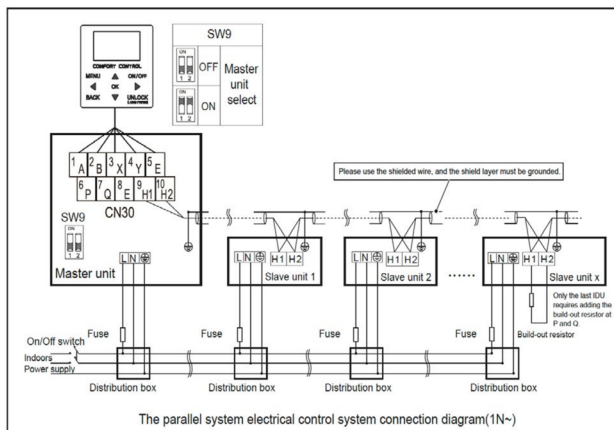
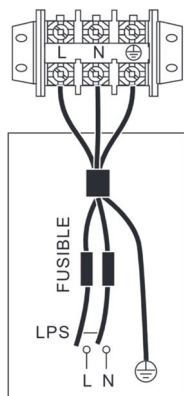
Produit certifié par:



CARACTÉRISTIQUES

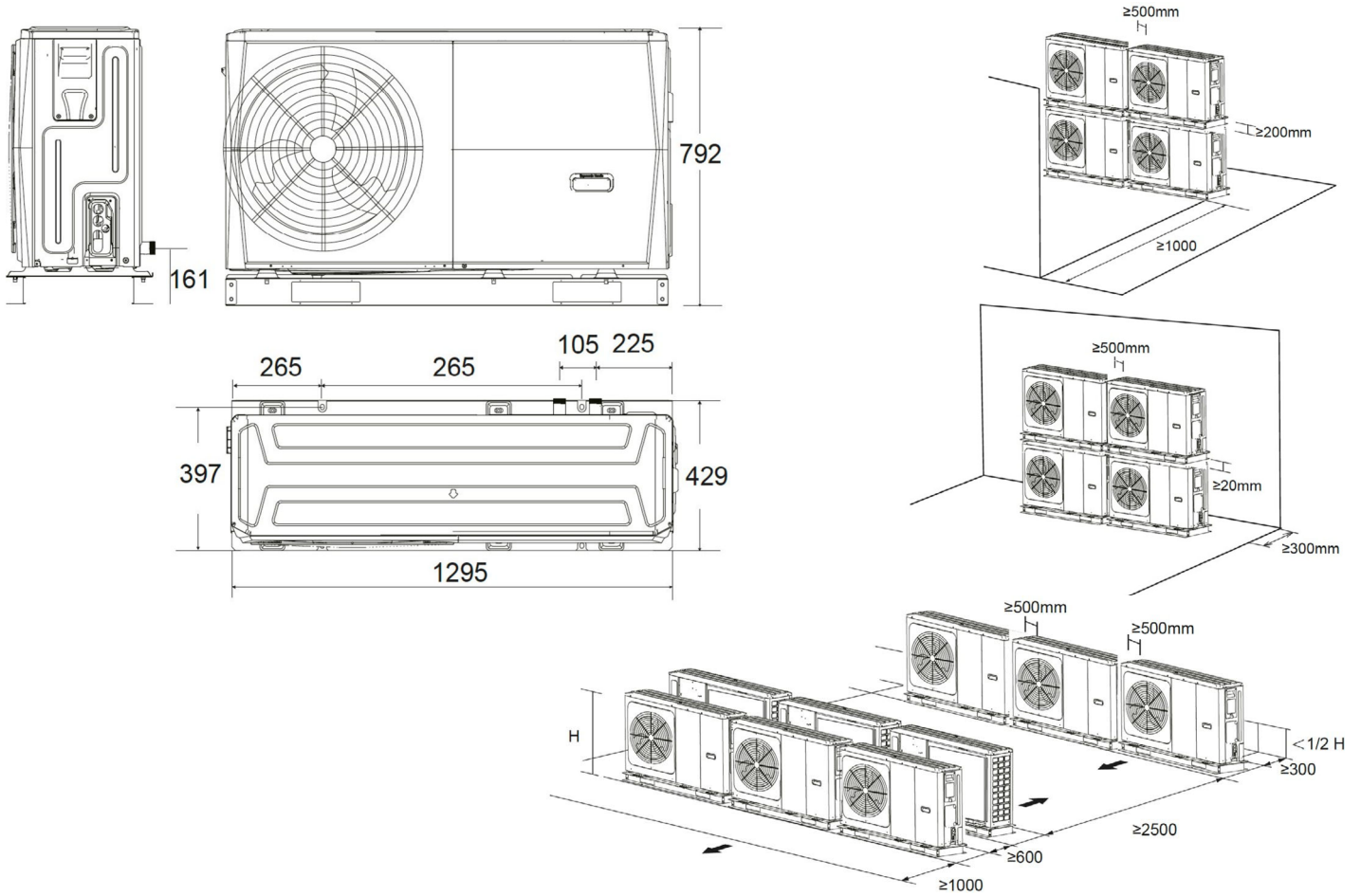
| Modèle | Ensemble | M-THERMON A 6 |
|------------------------------|---|--|
| | Unité extérieure | MHC-V06W/D2N8-BE30 |
| Unité extérieure | Poids net / total | 98,0 kg / 121,0 kg |
| | Diamètre connexions | R1" |
| | Raccordement de purge | DN32 mm |
| | Vase d'expansion inclus | 8,0 L |
| | Pression disponible max. pompe | 8,5 m |
| | Débit d'eau nominal | 1,09 m ³ /h |
| | Plage de débit d'eau | 0,4 - 1,25 m ³ /h |
| | Alimentation | 220-240 V / 1 / 50 Hz |
| | Intensité maximale | 31,0 A |
| | Fusible recommandé | D32 A |
| Résistance électrique backup | 3,0 kW | |
| Réservoir ECS (non inclus) | Surface minimale serpentin ECS | Inoxydable Acier émaillé |
| | | 1,4 m ² 2,0 m ² |
| | Volume réservoir recommandée | 100 L - 250 L |
| | Modèle recommandée | BSX270 |
| | Distance max. installation réservoir par rapport à l'unité extérieure | 5 m |
| Température impulsion | Chauffage et ECS | +25 ~ +65 °C |
| | Refroidissement | +5 ~ +25 °C |
| Plage de travail | Chauffage | -25 ~ +35 °C |
| | ECS | -25 ~ +43 °C |
| | Refroidissement | -5 ~ +43 °C |

CONNEXION ÉLECTRIQUE

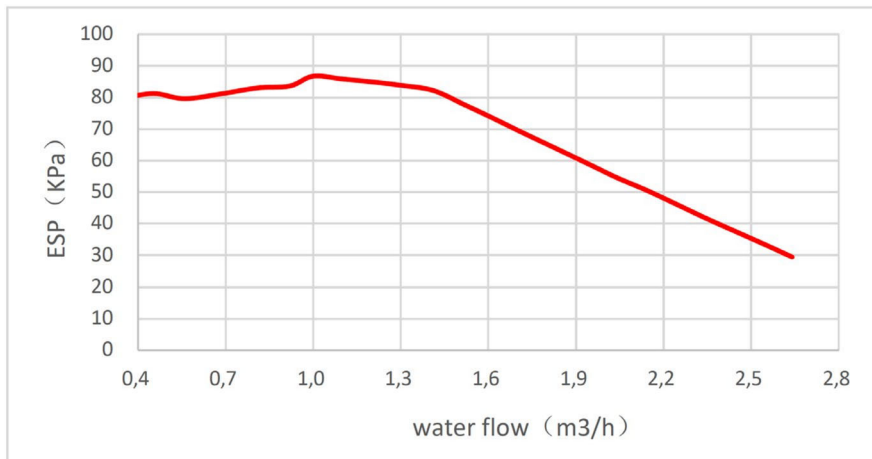


NOTES:
 (1) Les données et spécifications présentes sur cette fiche peuvent varier sans préavis.
 (2) Les images sur cette fiche sont indicatives et peuvent être différentes de la machine finale.

DIMENSIONS ET DISTANCES INSTALLATION



COURBE DE POMPE



Abbreviations:
ESP: External static pressure