

M-Thermon A Set Monobloc

FICHE PRODUIT



Télécommande incluse

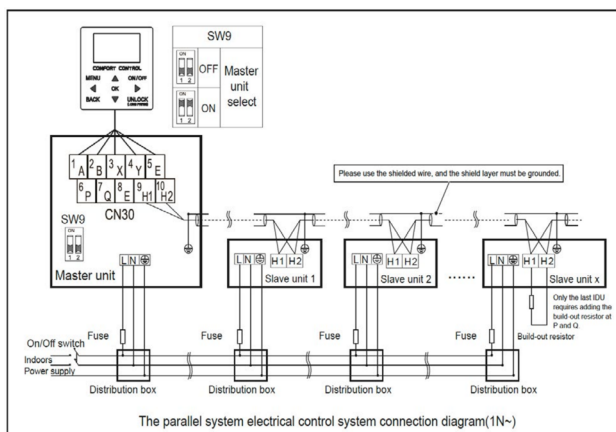
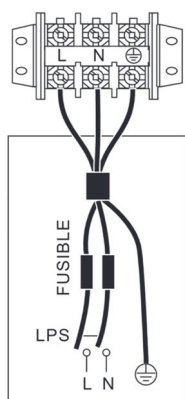
Produit certifié par:



CARACTÉRISTIQUES

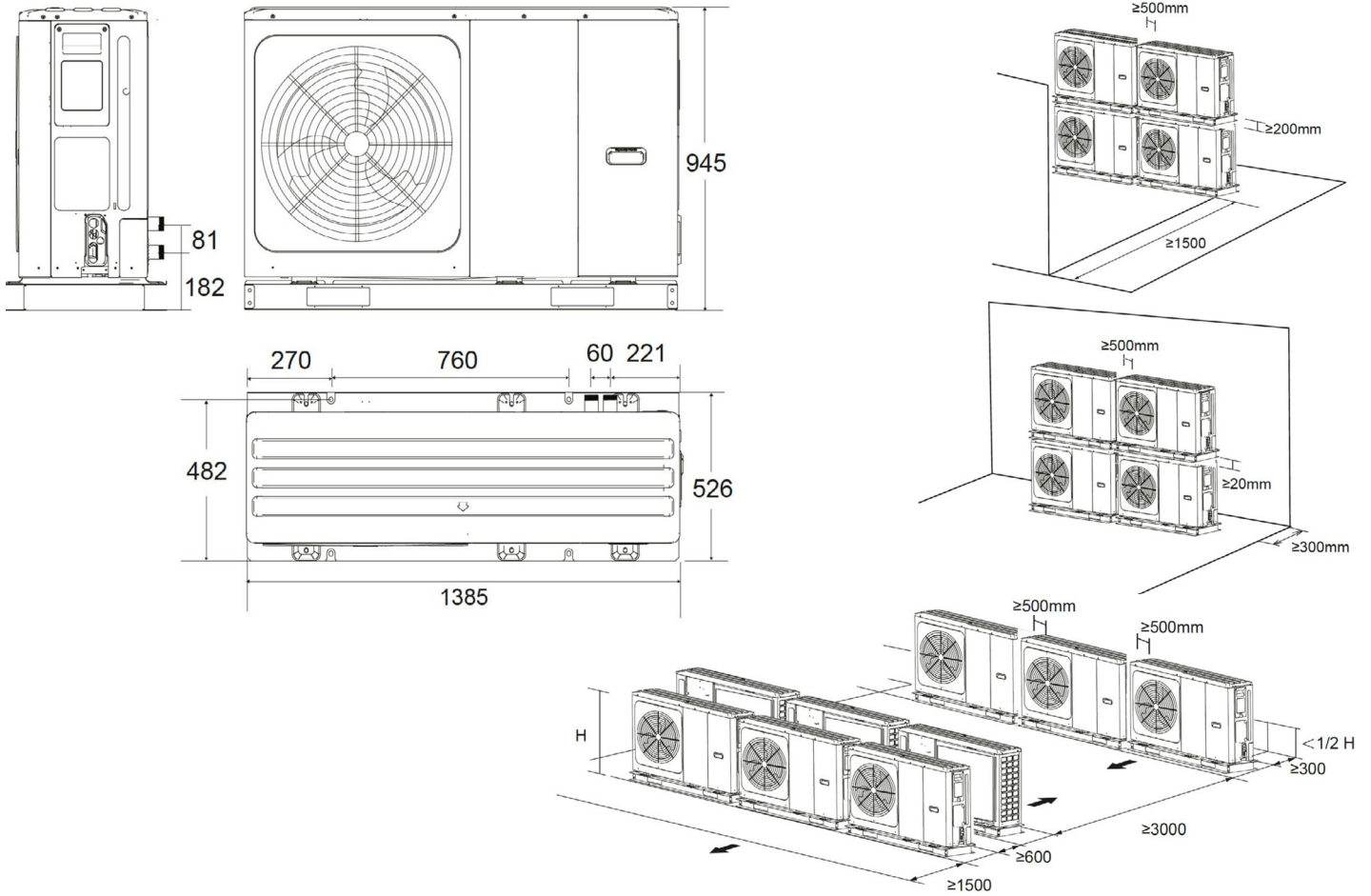
Modèle	Ensemble	M-THERMON A 8
	Unité extérieure	MHC-V08W/D2N8-BE30
Unité extérieure	Poids net / total	121,0 kg / 148,0 kg
	Diamètre connexions	R5/4"
	Raccordement de purge	DN32 mm
	Vase d'expansion inclus	8,0 L
	Pression disponible max. pompe	8,5 m
	Débit d'eau nominal	1,44 m ³ /h
	Plage de débit d'eau	0,4 ~ 1,65 m ³ /h
	Alimentation	220-240 V / 1 / 50 Hz
	Intensité maximale	32,0 A
	Fusible recommandé	D32 A
Résistance électrique backup	3,0 kW	
Réservoir ECS (non inclus)	Surface minimale serpentin ECS	Inoxydable Acier émaillé
		1,4 m ² 2,0 m ²
	Volume réservoir recommandée	150 L ~ 300 L
	Modèle recommandée	BSX270
	Distance max. installation réservoir par rapport à l'unité extérieure	5 m
Température impulsion	Chauffage et ECS	+25 ~ +65 °C
	Refroidissement	+5 ~ +25 °C
Plage de travail	Chauffage	-25 ~ +35 °C
	ECS	-25 ~ +43 °C
	Refroidissement	-5 ~ +43 °C

CONNEXION ÉLECTRIQUE

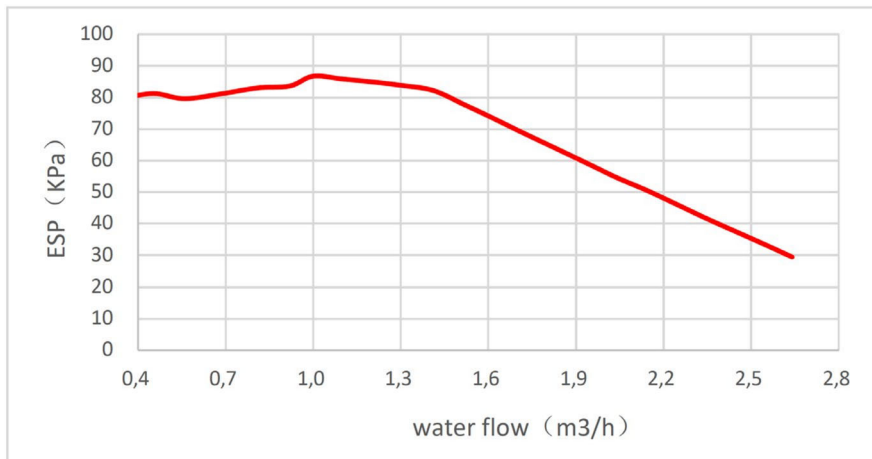


NOTES:
 (1) Les données et spécifications présentes sur cette fiche peuvent varier sans préavis.
 (2) Les images sur cette fiche sont indicatives et peuvent être différentes de la machine finale.

DIMENSIONS ET DISTANCES INSTALLATION



COURBE DE POMPE



Abbreviations:
ESP: External static pressure