

# M-Thermon A Set Monobloc

## FICHE PRODUIT



Télécommande incluse

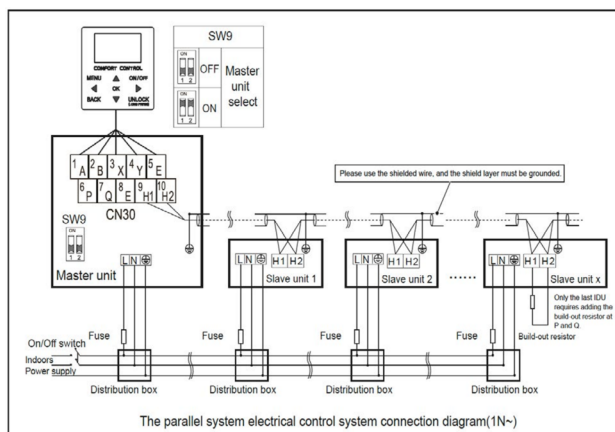
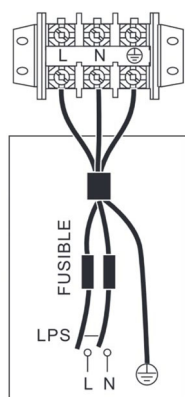
Produit certifié par:



### CARACTÉRISTIQUES

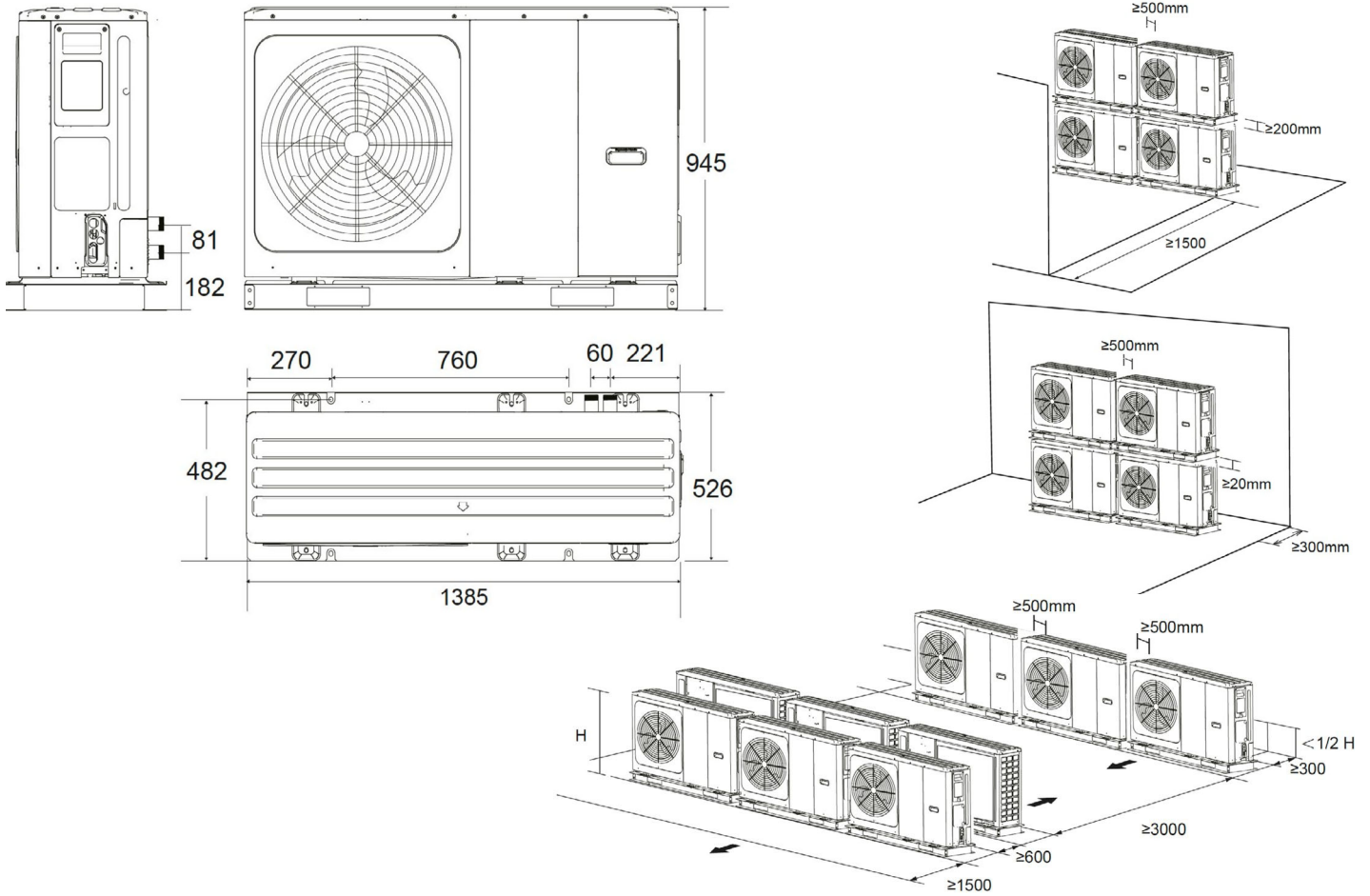
Modèle	Ensemble	M-THERMON A 14
	<b>Unité extérieure</b>	<b>MHC-V14W/D2N8-BE30</b>
Unité extérieure	Poids net / total	144,0 kg / 170,0 kg
	Diamètre connexions	R5/4"
	Raccordement de purge	DN32 mm
	Vase d'expansion inclus	8,0 L
	Pression disponible max. pompe	8,5 m
	Débit d'eau nominal	2,49 m³/h
	Plage de débit d'eau	0,7 ~ 2,75 m³/h
	Alimentation	220-240 V / 1 / 50 Hz
	Intensité maximale	43,0 A
	Fusible recommandé	D45 A
Résistance électrique backup	3,0 kW	
Réservoir ECS (non inclus)	Surface minimale serpentin ECS	Inoxydable Acier émaillé 1,6 m² 2,5 m²
	Volume réservoir recommandée	200 L - 500 L
	Modèle recommandée	<b>BSX270 / BSX475</b>
	Distance max. installation réservoir par rapport à l'unité extérieure	5 m
Température impulsion	Chauffage et ECS	+25 ~ +65 °C
	Refroidissement	+5 ~ +25 °C
Plage de travail	Chauffage	-25 ~ +35 °C
	ECS	-25 ~ +43 °C
	Refroidissement	-5 ~ +43 °C

### CONNEXION ÉLECTRIQUE

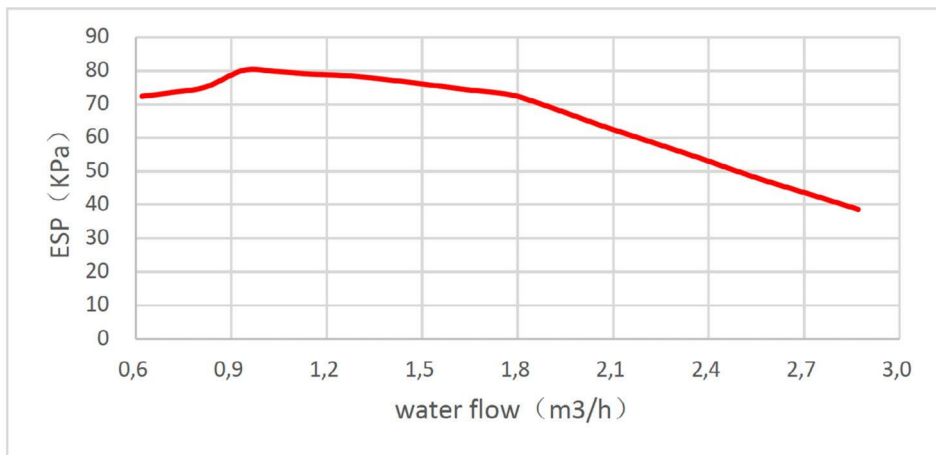


NOTES:  
 (1) Les données et spécifications présentes sur cette fiche peuvent varier sans préavis.  
 (2) Les images sur cette fiche sont indicatives et peuvent être différentes de la machine finale.

## DIMENSIONS ET DISTANCES INSTALLATION



## COURBE DE POMPE



Abbreviations:  
ESP: External static pressure