

M-Theri A Set Bibloc Intégrée

FICHE PRODUIT



Produit certifié par:

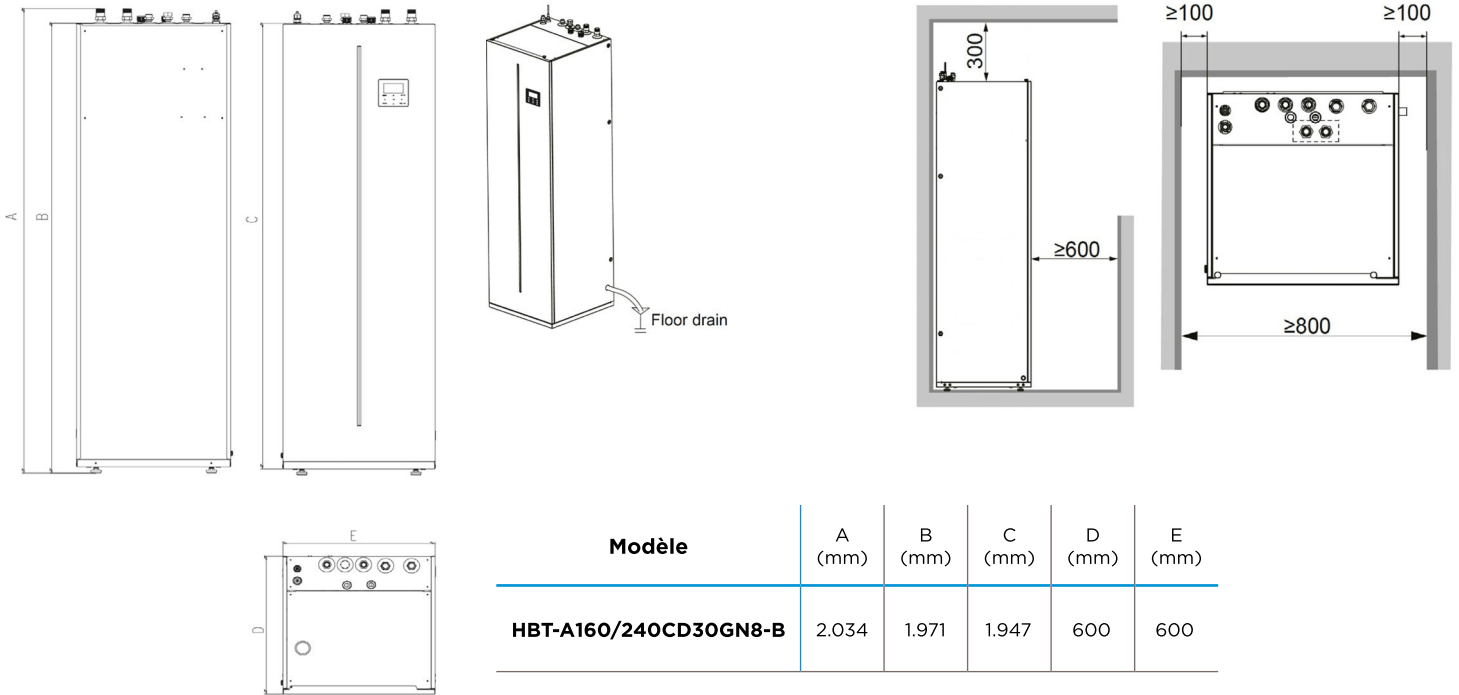


CARACTÉRISTIQUES

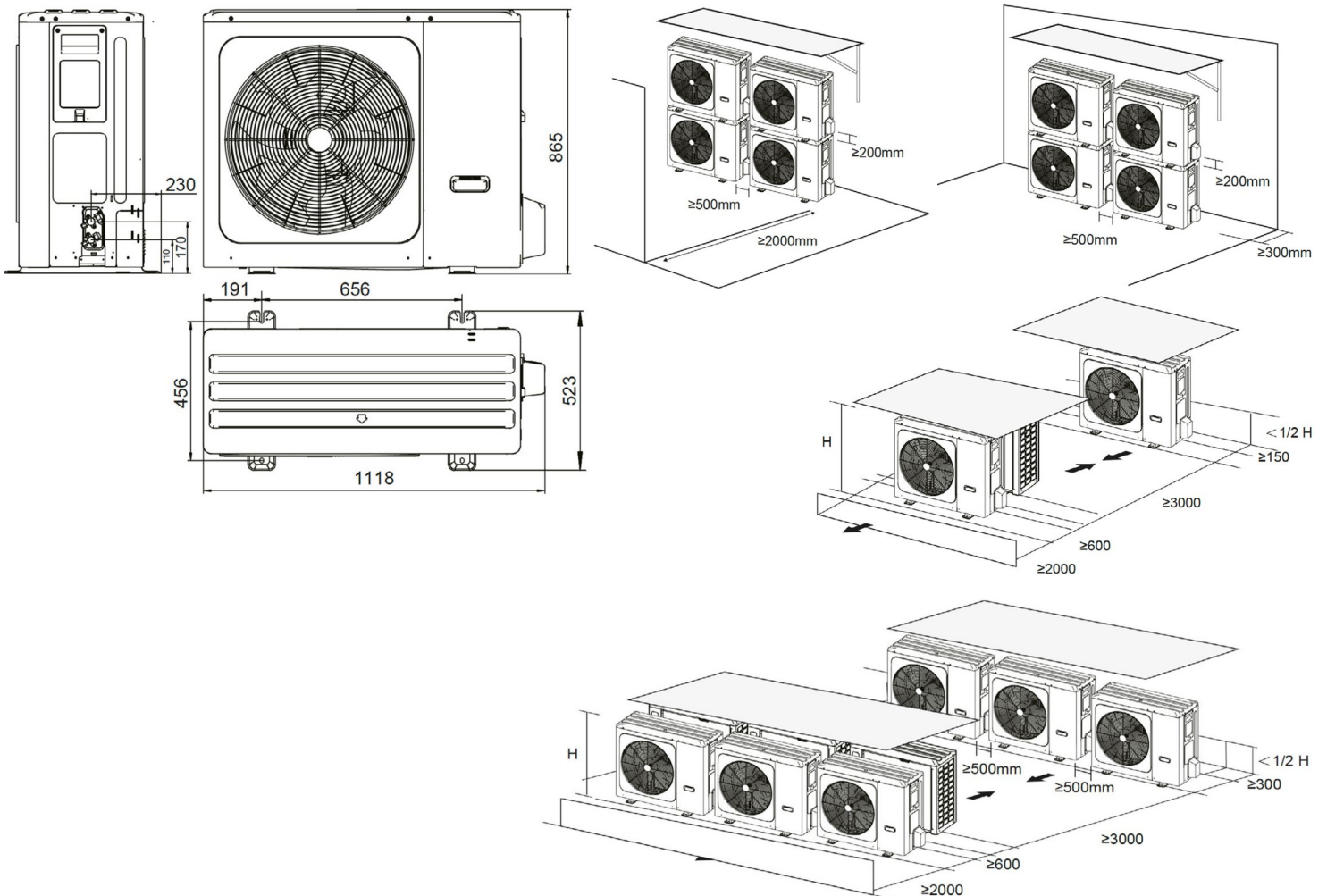
Modèle	Ensemble	M-THERI A 12 XL
	Unité intérieure	HBT-A160/240CD30GN8-B
	Unité extérieure	MHA-V12W/D2N8-B
Unité extérieure	Poids net / total	100 kg / 113,5 kg
	Raccordement de purge	DN32 mm
	Puissance sonore	64 dB(A)
	Alimentation	220-240 V / 1 / 50 Hz
	Intensité maximale	30,0 A
	Fusible recommandé	D32 A
	Réfrigérant / Charge d'usine	R-32 / 1,84 kg
	Charge réfrigérant additionnelle (à partir de 15 m)	38,0 g/m
	Diamètre tuyau liquide / gaz (OD)	Ø9,52 mm / Ø15,9 mm
	Distance max. verticale / totale	20 m / 30 m
Unité intérieure	Volume réservoir ECS	240 L
	Matériau réservoir ECS	Acier inoxydable SUS 316 L
	Isolation (épaisseur)	Polyuréthane injecté (45 mm)
	Protection cathodique	Non requis
	Diamètre circuit chauffage	G1"
	Diamètre circuit ECS	G3/4"
	Vase d'expansion inclus	8,0 L
	Pression disponible max. pompe	8,5 m
	Poids à vide net / total	157,3 kg / 172,2 kg
	Puissance sonore	44 dB
	Alimentation	220-240 V / 1 / 50 Hz
	Puissance nominale	3,10 kW
	Intensité maximale	14,30 A
	Fusible recommandé	C16 A
	Résistance électrique backup	3,0 kW
Température impulsion	Chauffage et ECS	+25 ~ +65 °C
	Refroidissement	+5 ~ +25 °C
	Chauffage	-25 ~ +35 °C
Plage de travail	ECS	-25 ~ +43 °C
	Refroidissement	-5 ~ +43 °C

NOTES:
 (1) Les données et spécifications présentes sur cette fiche peuvent varier sans préavis.
 (2) Les images sur cette fiche sont indicatives et peuvent être différentes de la machine finale.

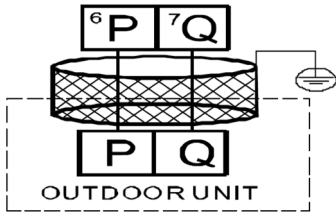
DIMENSIONS ET DISTANCES INSTALLATION UNITÉ INTÉRIURE



DIMENSIONS ET DISTANCES INSTALLATION UNITÉ EXTÉRIURE



CONNEXION ÉLECTRIQUE

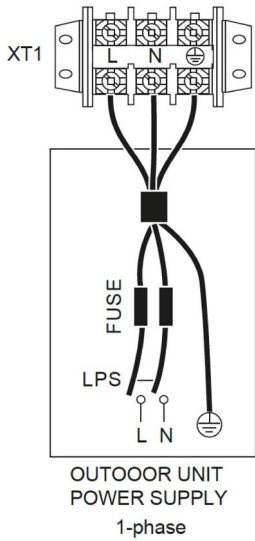


CONNECT TO OUTDOOR UNIT

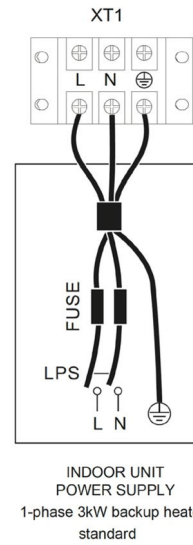
Internal machine parallel



CONNECT TO INDOOR UNIT



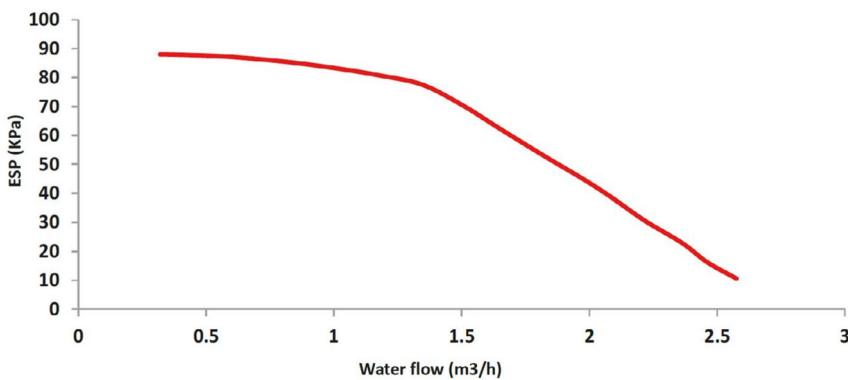
Unité	12 kW
Protecteur contre la surintensité max. (MOP) (A)	30 A
Taille du câble (mm ²)	6,0 mm ²



Unité	3 kW - 1 PH
Taille du câble	4,0 mm ²

COURBE DE POMPE

With 190L water tank



With 240L water tank

