

# M-Theri A Set Bibloc Intégrée

## FICHE PRODUIT



Produit certifié par:

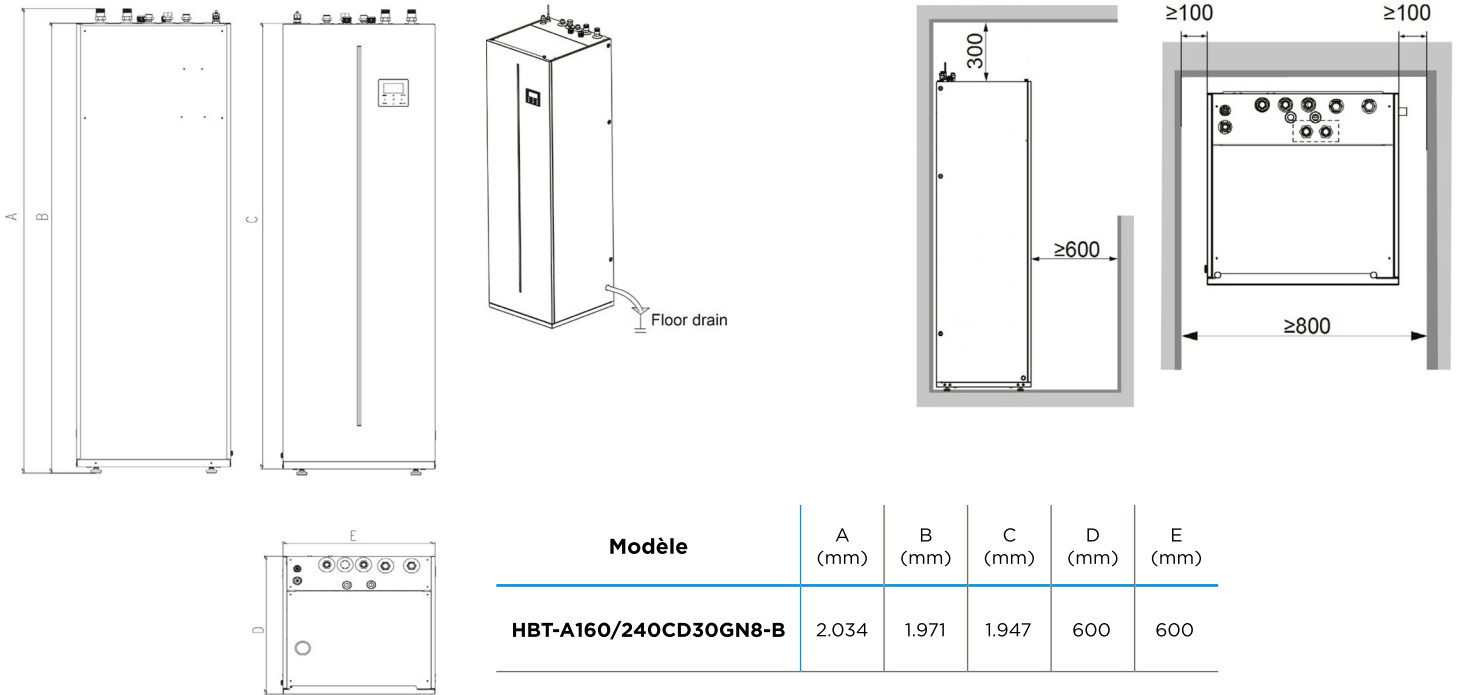


### CARACTÉRISTIQUES

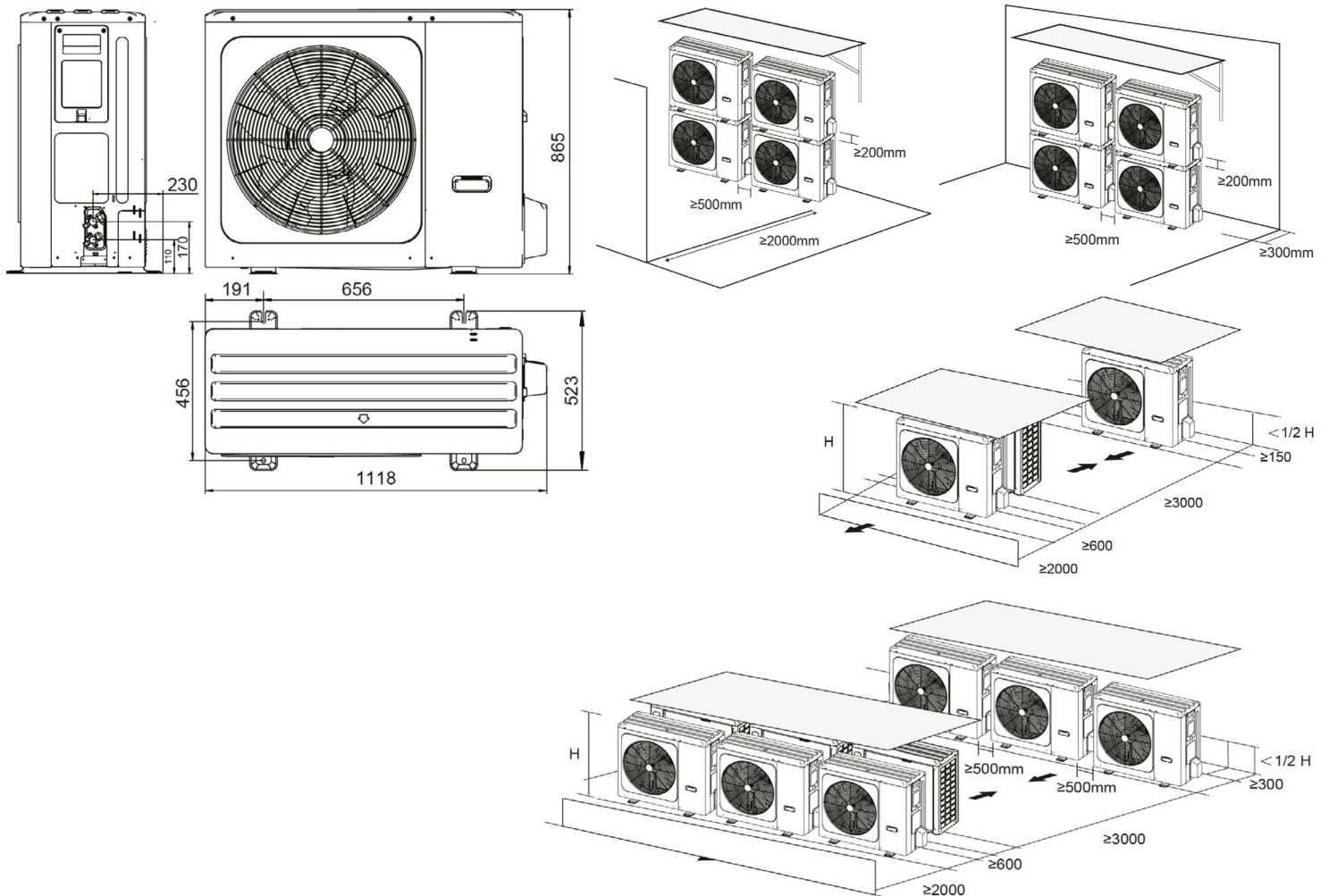
Modèle	Ensemble	M-THERI A 16 XL
	Unité intérieure	HBT-A160/240CD30GN8-B
	Unité extérieure	MHA-V16W/D2N8-B
Unité extérieure	Poids net / total	100 kg / 113,5 kg
	Raccordement de purge	DN32 mm
	Puissance sonore	68 dB(A)
	Alimentation	220-240 V / 1 / 50 Hz
	Intensité maximale	30,0 A
	Fusible recommandé	D32 A
	Réfrigérant / Charge d'usine	R-32 / 1,84 kg
	Charge réfrigérant additionnelle (à partir de 15 m)	38,0 g/m
	Diamètre tuyau liquide / gaz (OD)	Ø9,52 mm / Ø15,9 mm
	Distance max. verticale / totale	20 m / 30 m
Unité intérieure	Volume réservoir ECS	<b>240 L</b>
	Matériau réservoir ECS	<b>Acier inoxydable SUS 316 L</b>
	Isolation (épaisseur)	Polyuréthane injecté (45 mm)
	Protection cathodique	Non requis
	Diamètre circuit chauffage	G1"
	Diamètre circuit ECS	G3/4"
	Vase d'expansion inclus	8,0 L
	Pression disponible max. pompe	8,5 m
	Poids à vide net / total	157,3 kg / 172,2 kg
	Puissance sonore	44 dB
	Alimentation	220-240 V / 1 / 50 Hz
	Puissance nominale	3,10 kW
	Intensité maximale	14,30 A
	Fusible recommandé	C16 A
	Résistance électrique backup	3,0 kW
Température impulsion	Chauffage et ECS	+25 - +65 °C
	Refroidissement	+5 - +25 °C
	Plage de travail	Chauffage
ECS		-25 - +43 °C
Refroidissement		-5 - +43 °C

NOTES:  
 (1) Les données et spécifications présentes sur cette fiche peuvent varier sans préavis.  
 (2) Les images sur cette fiche sont indicatives et peuvent être différentes de la machine finale.

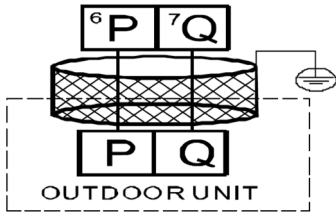
## DIMENSIONS ET DISTANCES INSTALLATION UNITÉ INTÉRIURE



## DIMENSIONS ET DISTANCES INSTALLATION UNITÉ EXTÉRIURE



## CONNEXION ÉLECTRIQUE

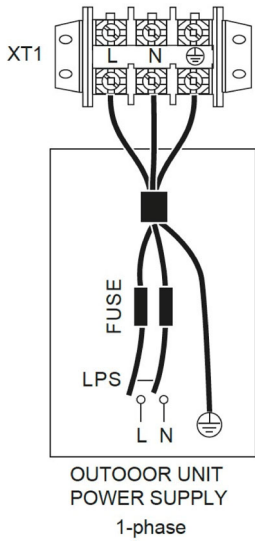


CONNECT TO OUTDOOR UNIT

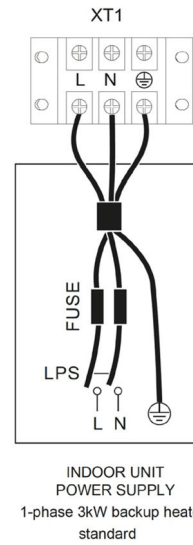
### Internal machine parallel



CONNECT TO INDOOR UNIT



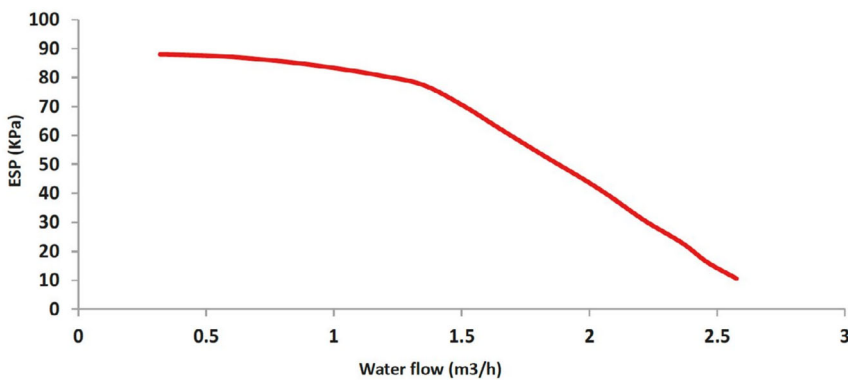
Unité	16 kW
Protecteur contre la surintensité max. (MOP) (A)	30 A
Taille du câble (mm <sup>2</sup> )	6,0 mm <sup>2</sup>



Unité	3 kW - 1 PH
Taille du câble	4,0 mm <sup>2</sup>

## COURBE DE POMPE

With 190L water tank



With 240L water tank

